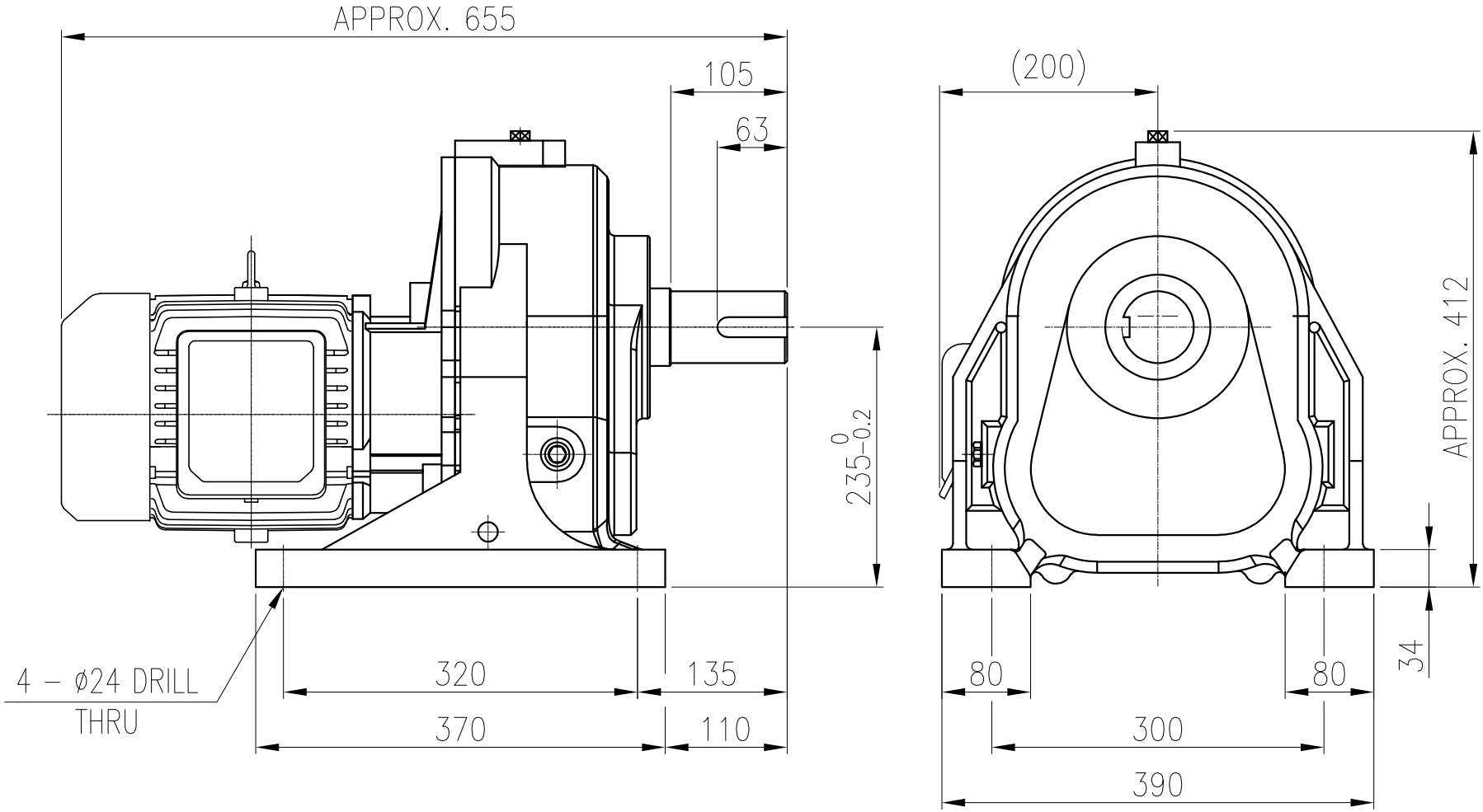
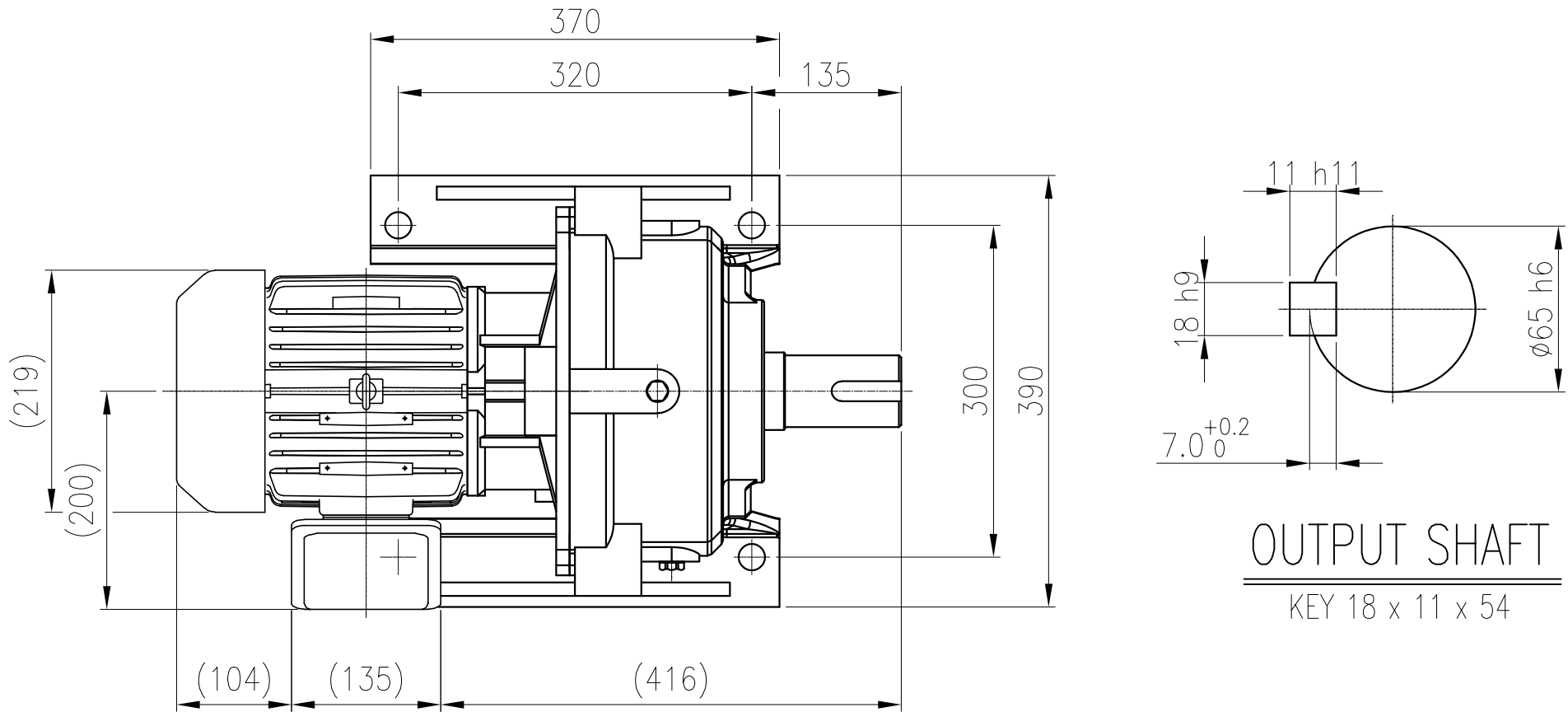


1	2	3	4	5				
No.	NAME	MATERIAL	DWG/MATL No.	CODE	Q'TY	SIZE	WEIGHT	REMARK
					0			



			BEARING			
	OIL SEAL		2ND PINION	6205ZZ	6205ZZ	GREASE : NLGI(EP)00
	MOTOR SHAFT	D(M) 35 x 47 x 7	3RD PINION	6207ZZ	6309ZZ	ABOUT 2.04 kg
	OUTPUT SHAFT	D(M) 70 x 95 x 13	OUTPUT SHAFT	PM5060	22214	WEIGHT 134.40 kg

		DWG NAME		외형도 OUTLINE DIMENSION			
		DWG No.		E K2D007673H001		UNIT	mm
						SCALE	1:1
No.	DATE	DESCRIPTION of REVISION		DESIGNED	CHECKED	REVIEWED	APPROVED
				2019.01.21	2019.01.21	2019.01.21	2019.01.21
				하슬기	문병선	박희성	최성민
						DATE	2019-01-21
						REVISION No.	00
						THIRD ANGLE PROJECTION	
		TYPE		REF. No.			
		23Fr(2.2kW)_75~90:1_프리미엄		-			

이 도면상에 표시된 정보는 호성중공업(주)의 소유이며 당사의 사전 서면동의 없이 무단사용을 금합니다.